

ПР265.2

Перв. примен.

Справ. N

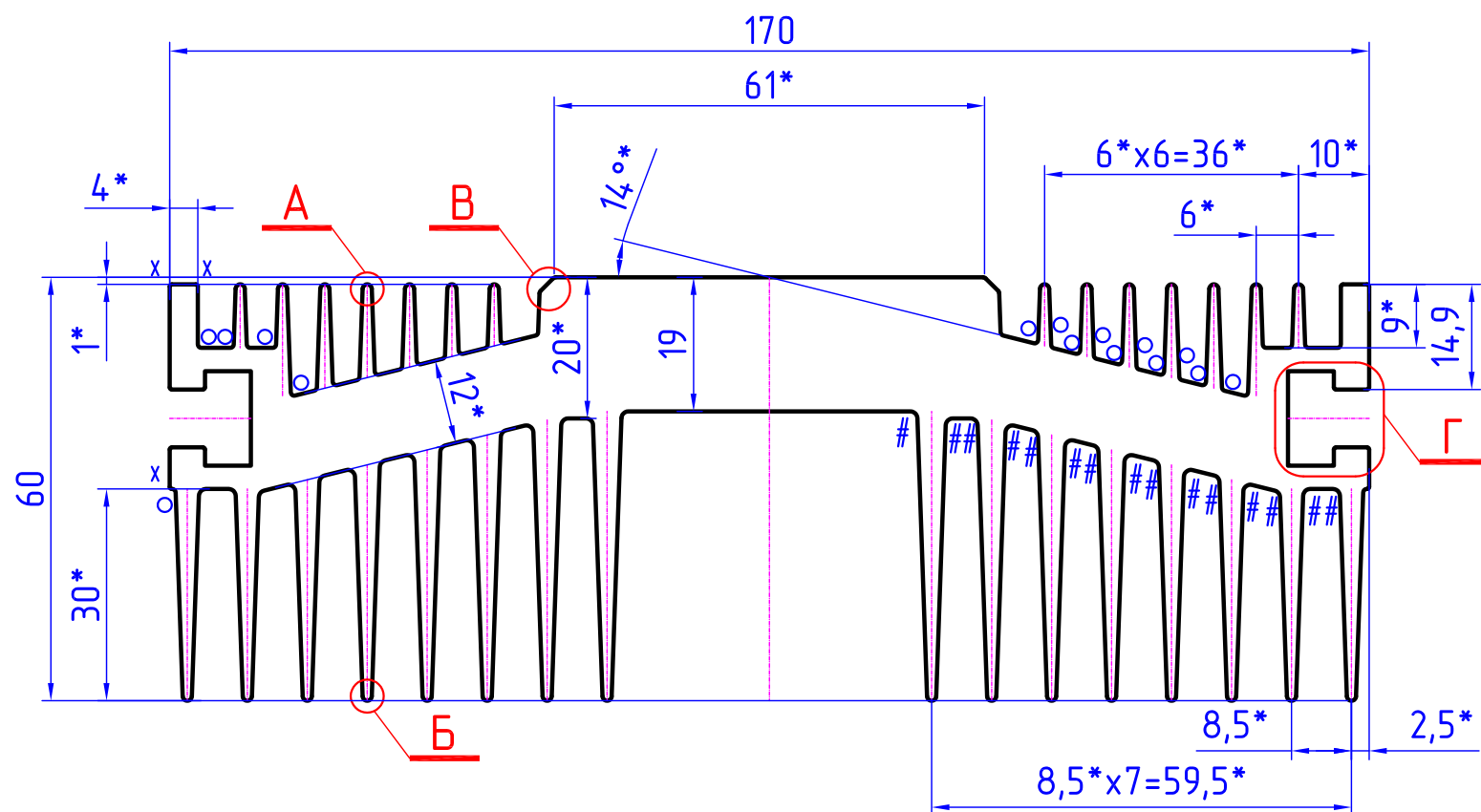
Подп. и дата

Инв. N дубл.

Взам. инв. N

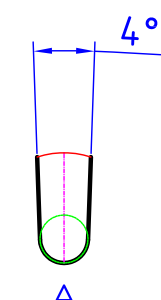
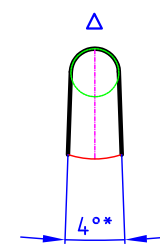
Подп. и дата

Инв. N подл.



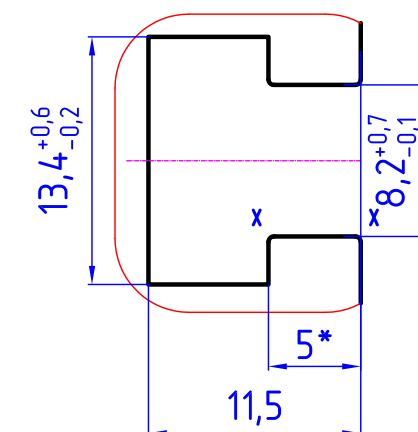
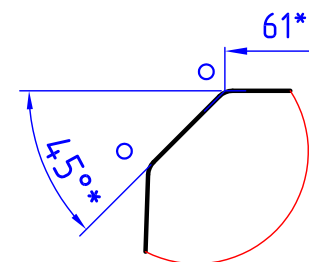
A (5:1)
14 мест

Б (5:1)
16 мест



В (5:1)

Г (2.5:1)



- x -R0,3*
- o -R0,5*
- Δ -R0,65*
- # -R1*

1. * Размеры обеспечиваются инструментом.
2. Технические условия по ГОСТ 22233-2001.

Площадь сечения, см ²	Масса теоретическая кг/пог.м	Диаметр описанной окружности, мм	Периметр наружный, мм
42,66	11,55	178	1844,1

ПР265.2

Изм.	Лист	№ докум.	Подпись	Дата	Профиль радиаторный нормальной точности	Лит.	Масса	Масштаб
Разраб.							см.табл.	1:1
Провер.								
Т.конт.						Лист	Листов 1	
Н.контр.					сплав АД31 ГОСТ 4784-97			
Утв.								