

AB2313

Перв. примен.

Справ. N

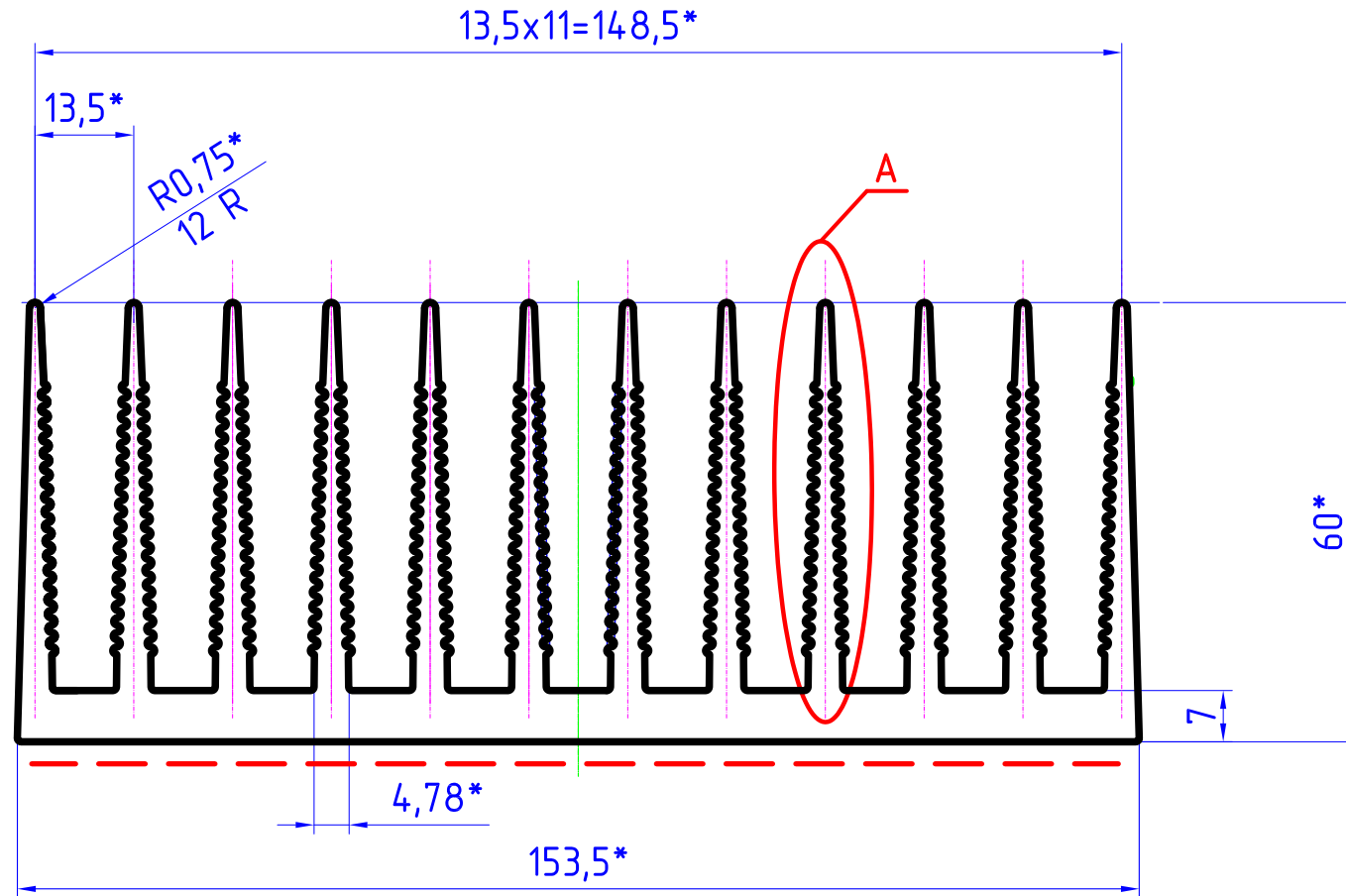
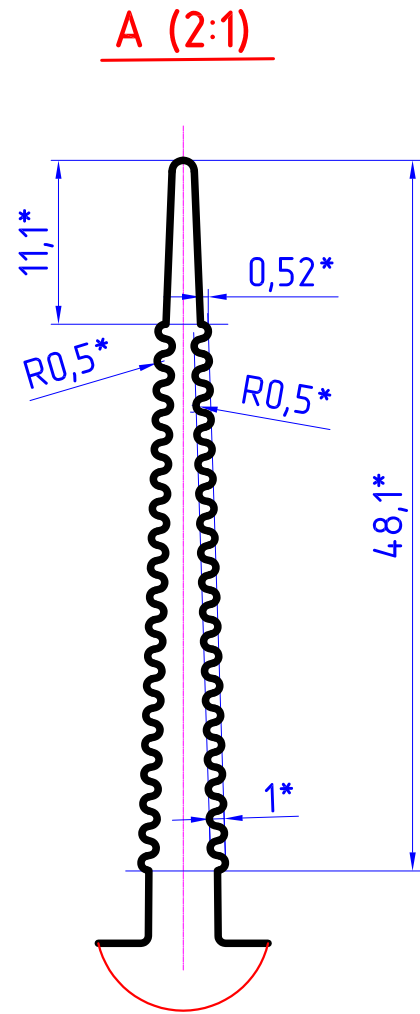
Подп. и дата

Инв. N дубл.

Взам. инв. N


Подп. и дата

Инв. N подл.



1. - - - - - Лицевая поверхность.
2. * - Размеры для изготовления инструмента, на изделии не контролируются.
3. Неуказанные радиусы скруглений R 0,5 мм.
4. Допуски на размеры, кроме указанных, и остальные требования по ГОСТ8617-2018.

Площадь сечения, мм ²	Масса теоретическая кг/пог.м	Диаметр описанной окружности, мм	Периметр наружный, мм
3167,97	8,336	164,8	1999,3

					AB2313		
Изм.	Лист	№ докум.	Подпись	Дата	Лит.	Масса	Масштаб
Разраб.						см.табл.	1:1
Провер.							
Т.конт.					Лист	Листов	1
Н.контр.					сплав АД31 ГОСТ 4784-2019		
Утв.					 ООО "ЛИГРА"		