

ABK1195

Перв. применение

Справ. номер

Подл. и дата

Инв. N дубл.

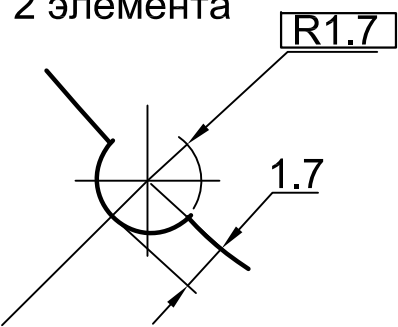
Взам. инв. N

Подл. и дата

Инв. N подл.

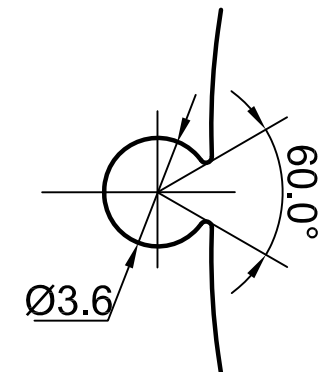
10

ВИД Д (4:1)
2 элемента

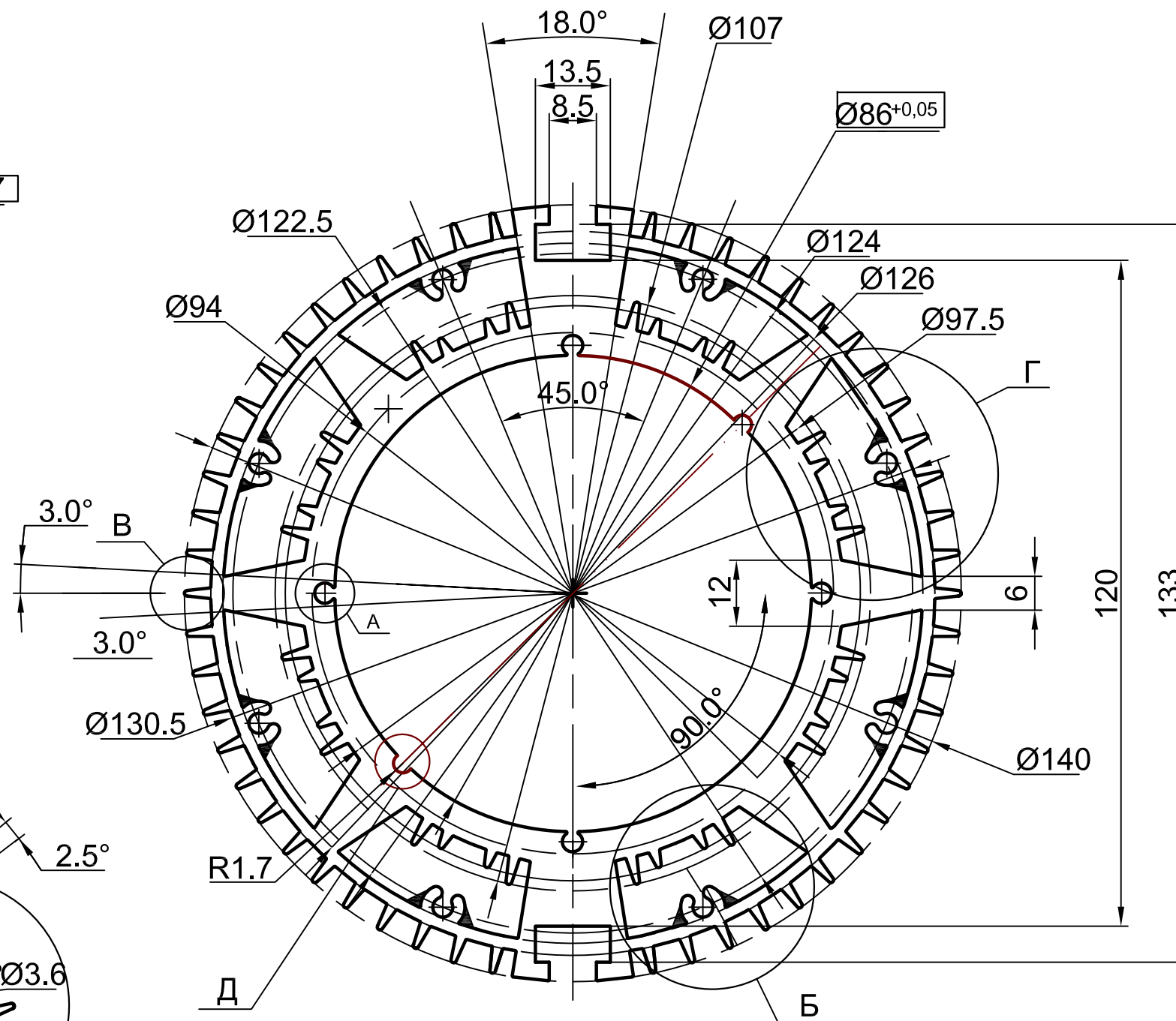
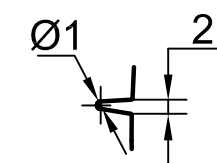


Контролировать
расположение на оси

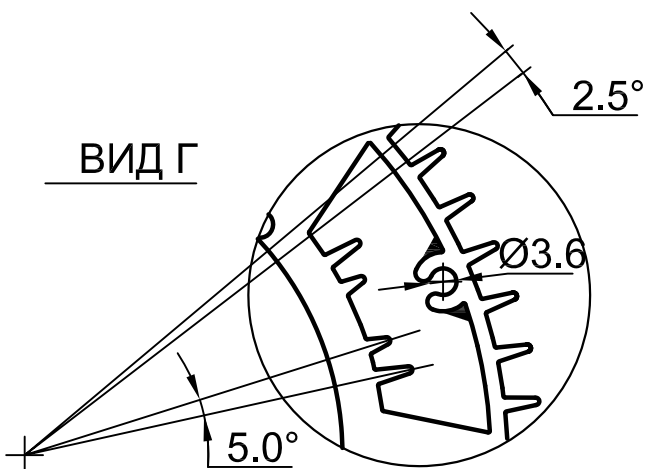
ВИД А (4:1)
4 элемента



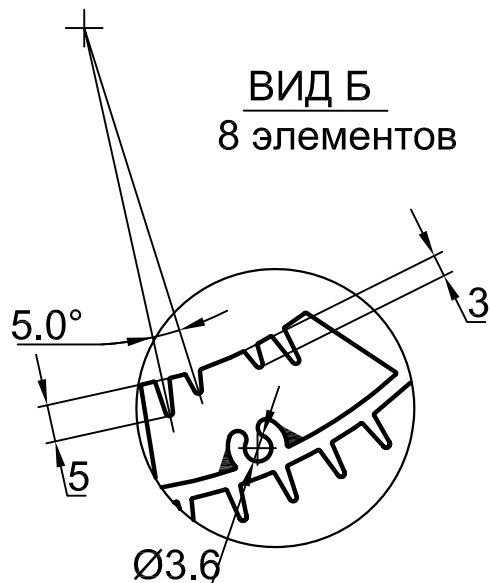
ВИД В



ВИД Г



ВИД Б
8 элементов



1. Неуказанные радиусы скруглений R 0,2 мм.
2. Размеры обеспечиваются инструментом.
3. Состояния материала Т и остальные ТТ по ГОСТ 22233-2001.

Изм.	Лист	№ докум.	Подпись	Дата
Разраб.		Михальцов		
Провер.		Носань		
Т.контр.				
Н.контр.				
Утв.		Носань		

ABK1195

Профиль радиаторный
нормальной точности

Литера	Масса	Масштаб
	См. табл.	1:1
Лист	Листов 1	

сплав АД31
ГОСТ 4784-2019

ООО "ЛИГРА"