

AB1104

Перв. примен.

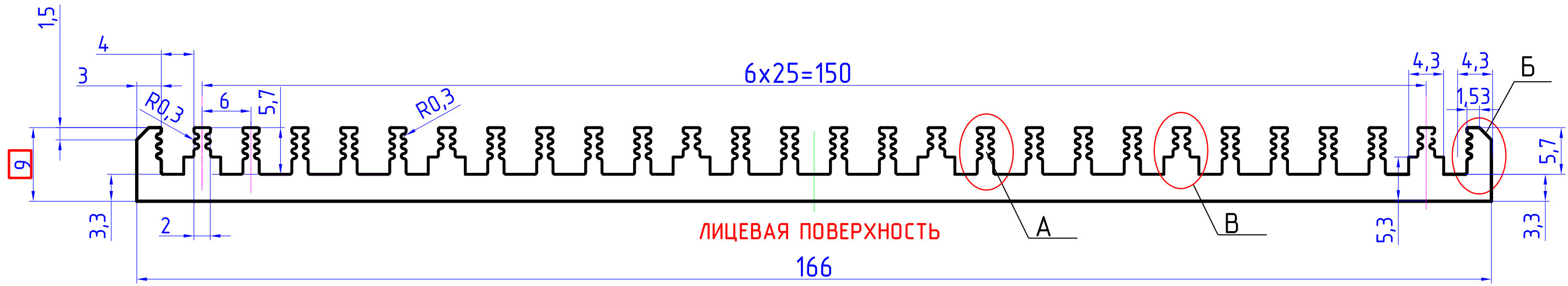
Справ. N

Подп. и дата

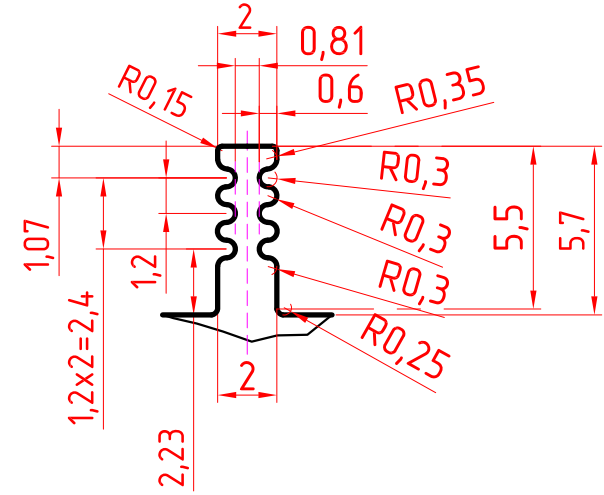
Взам. инв. N

Подп. и дата

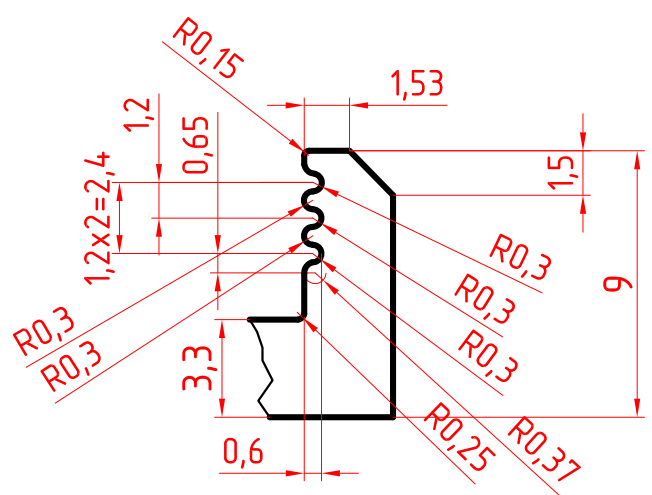
Инв. N подл.



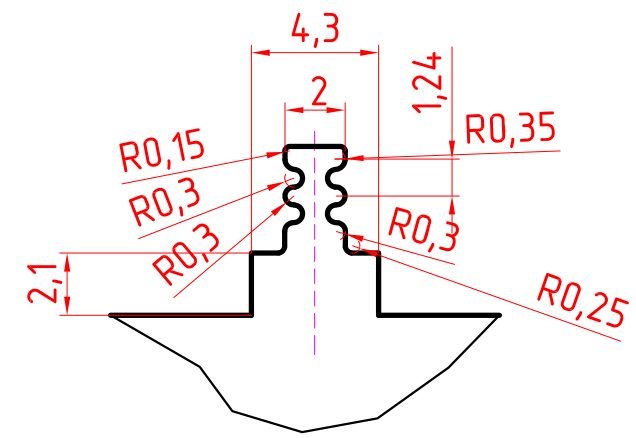
A (4:1)
26 мест



B (4:1)
2 места



B(4:1)
6 мест



Изм.	Лист	№ докум.	Подпись	Дата
Разраб.				
Провер.				
Т.конт.				
Н.контр.				
Утв.				

AB1104

Профиль радиаторный
нормальной точности

Лит.	Масса	Масштаб
	2,36	2:1
Лист	Листов 1	

сплав АД31
ГОСТ4784-2019

