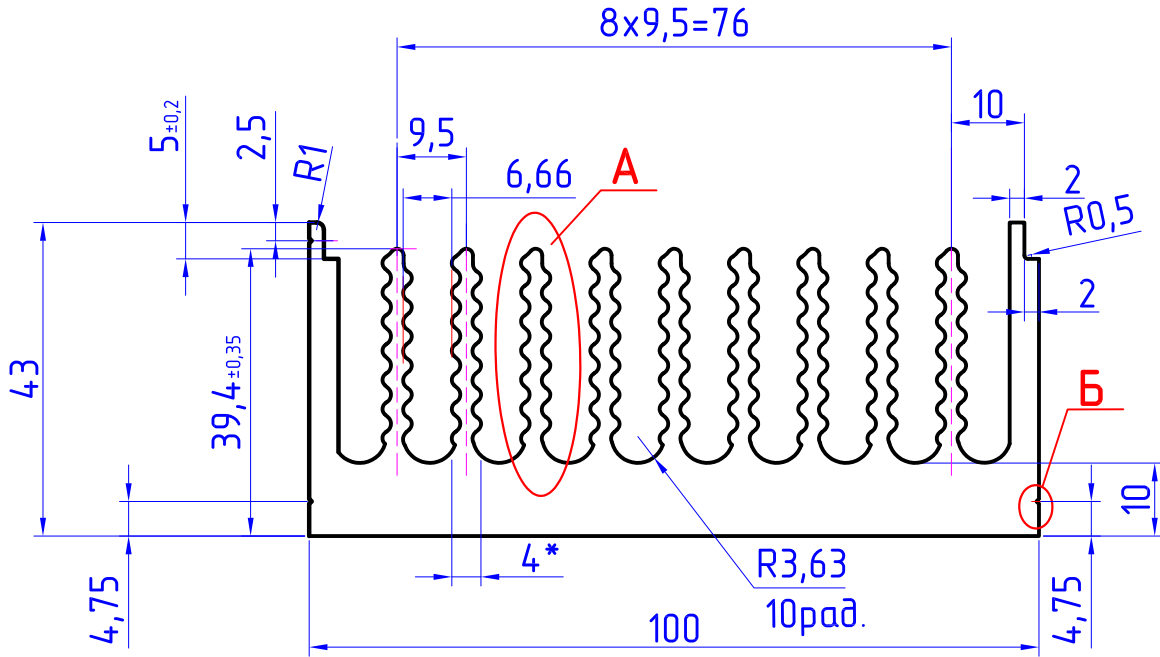


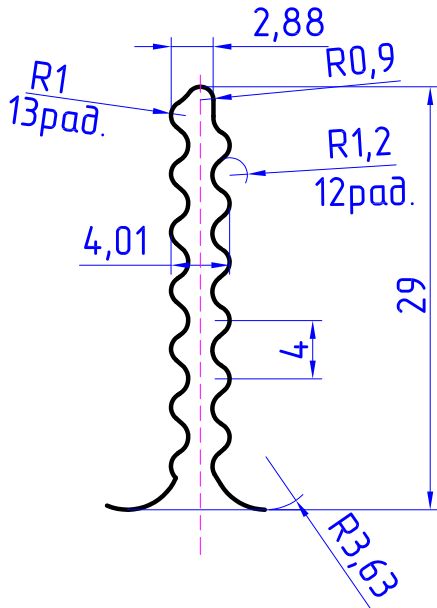
AB0098

Перв. примен.

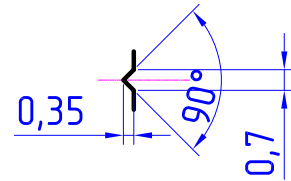
Справ. N



**A (2:1) 9 мест**



**Б (4:1) 3 места**



- \* Размеры для справки.
- Все технические требования согласно ГОСТ 22233-2001.

Подп. и дата

Инв. N дубл.

Взам. инв. N

Подп. и дата

Инв. N подл.

Изм.	Лист	№ докум.	Подпись	Дата
Разраб.				
Провер.				
Т.конт.				
Н.контр.				
Утв.				

AB0098

Профиль радиаторный  
нормальной точности

Лист	Масса	Масштаб
	5,3	1:1
Лист	Листов 1	

сплав АД31  
ГОСТ 4784-2019



ООО "ЛИГРА"

Формат А4