

Перв. примен.

Справ. N

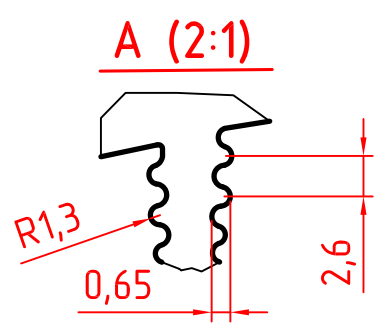
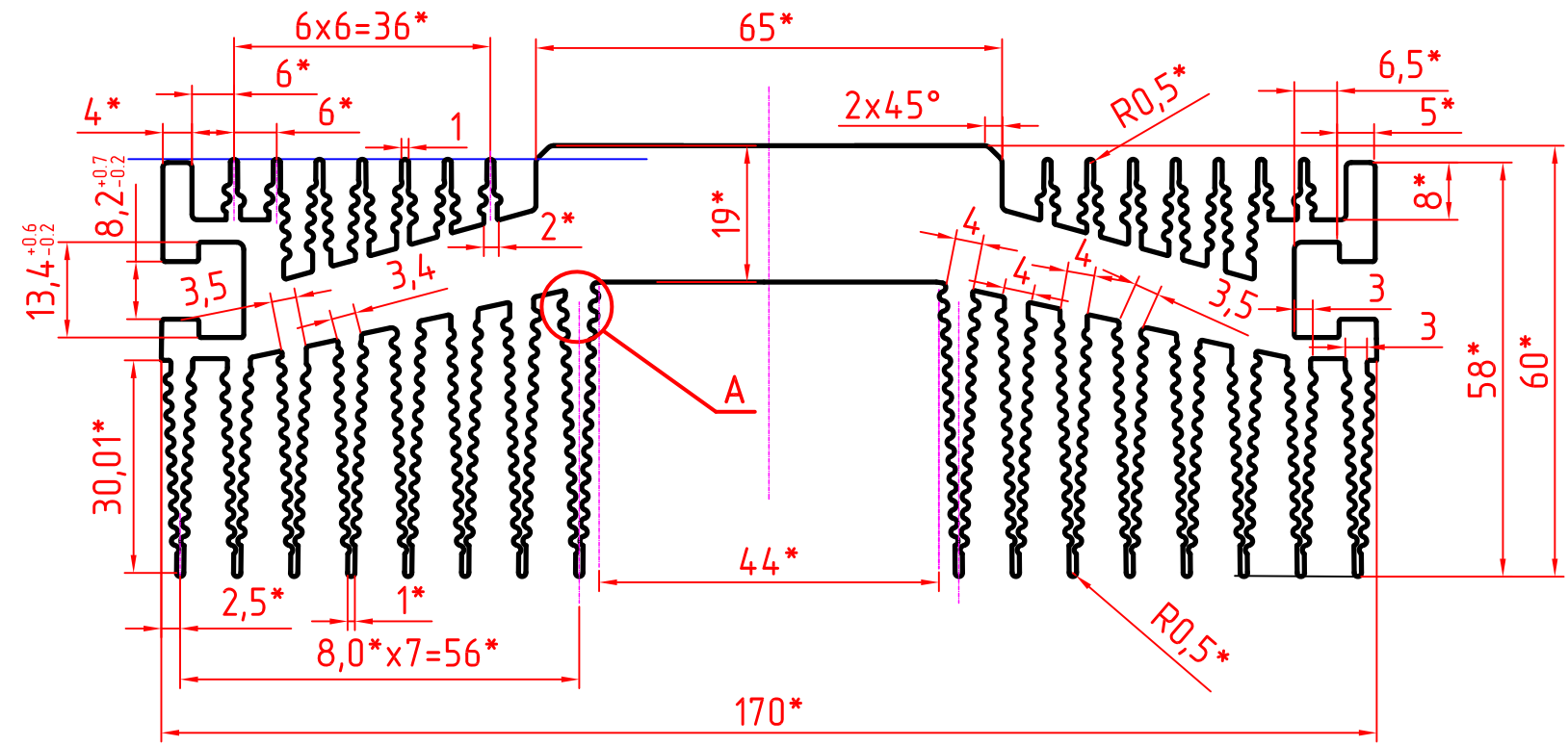
Подп. и дата

Инв. N дубл

Взам. инв. N

Подп. и дата

Инв. N подл



1. Размеры со знаком \* для справки, на изделии не контролируются.
2. Неуказанные радиусы сопряжений 0,5 мм.
3. Допуски на размеры и остальные требования согласно ГОСТ22233-2001, как для профилей нормальной точности.
4. Состояние материала Т1 по ГОСТ22233-2001.

Площадь сечения, мм <sup>2</sup>	Масса теоретическая кг/пог.м	Диаметр описанной окружности, мм	Периметр наружный, мм
4718,81	12,74	180	2229,67

ПР265					Лист	Масса	Масштаб
Изм.	Лист	№ докум.	Подпись	Дата	Профиль радиаторный нормальной точности	см.табл.	1:1
Разраб.							
Провер.							
Т.конт.							
Н.контр.					Лист	Листов	1
Утв.					сплав АДЗ1 ГОСТ4784-2019		ООО "ЛИГРА"