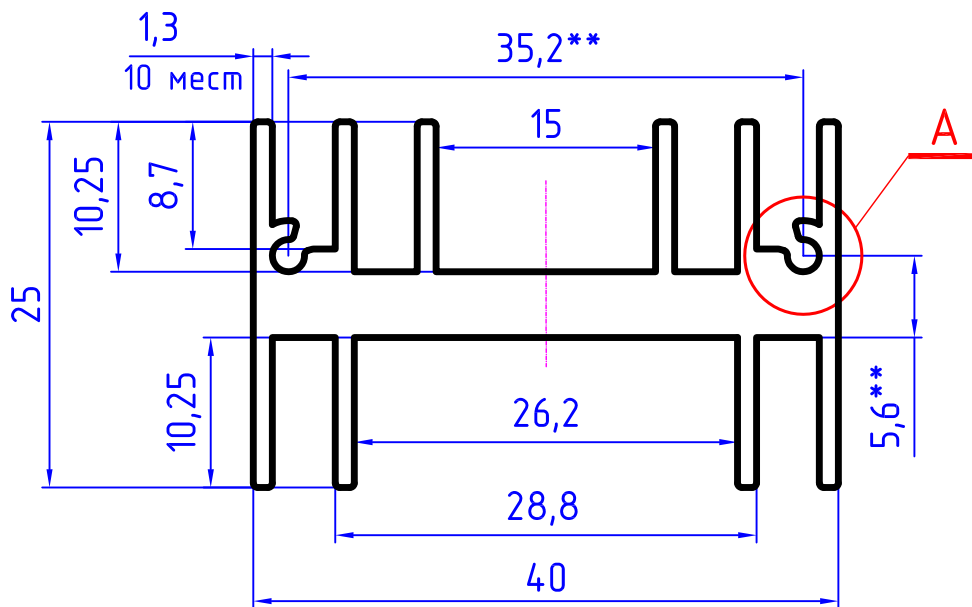
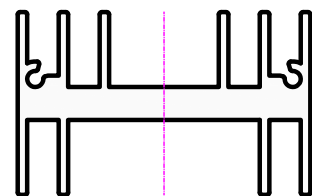
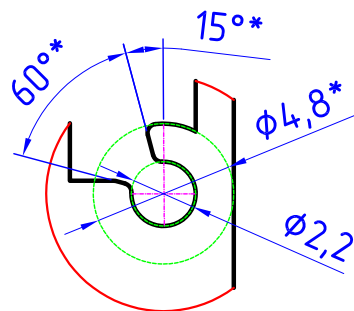


AB0240

1:1



A (4:1)



1. \* Размеры обеспечиваются инструментом.
2. \*\* Размеры для справок.
3. Неуказанные толщины полок 1,3 мм.
4. Неуказанные радиусы скруглений 0,3\* мм.
5. Состояние материала Т6.
6. Технические условия по ГОСТ 22233-2018.

Площадь сечения, см <sup>2</sup>	Масса теоретическая кг/пог.м	Периметр наружный, мм	Диаметр описанной окружности, мм
3,25	0,88	294,5	46,9

AB0240

Профиль радиаторный  
нормальной точности

Литера	Масса	Масштаб
	См. табл.	2:1
Лист	Листов 1	

сплав АД31  
ГОСТ 4784-2019



ООО "ЛИГРА"

Перв. применение

Справ. номер

Подпись и дата

Инв. н. дубл

Взам инв. н

Подпись и дата

Инв. н. подл

Изм.	Лист	Докум.	Подп.	Дата
Разраб.				
Провер.				
Т.контр.				
Н.контр.				
Утв.				